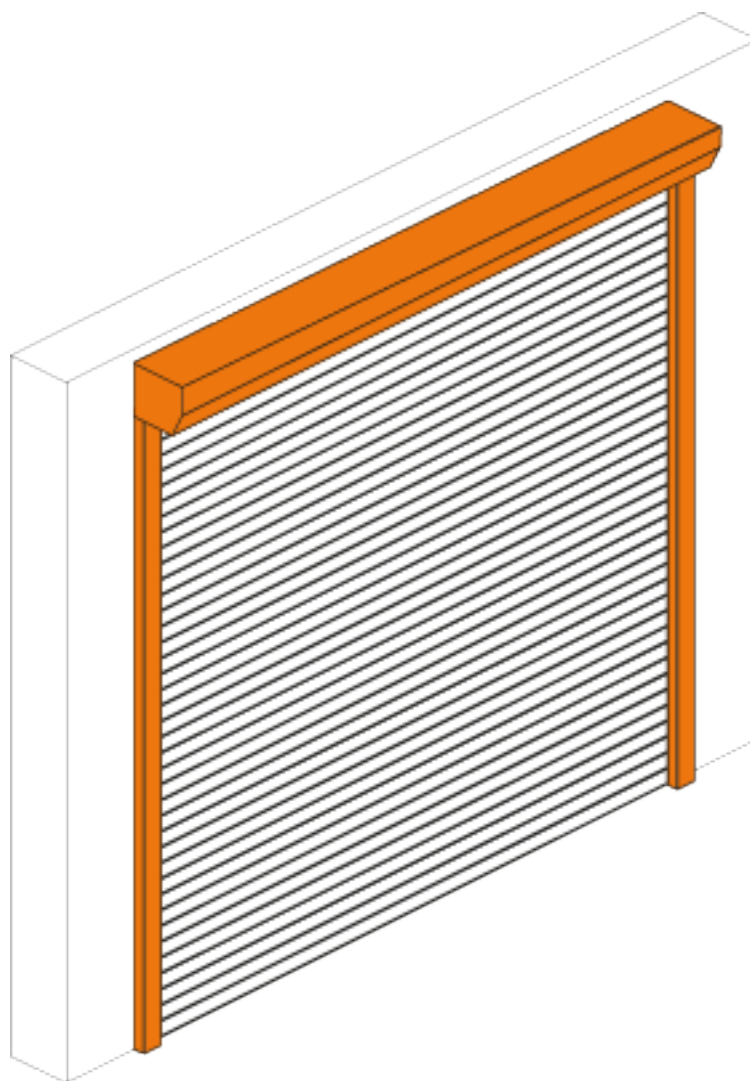




Opmeetinstructies rolpoort

Instructies voor het juist opmeten van een rolpoort



Tips voor het opmeten

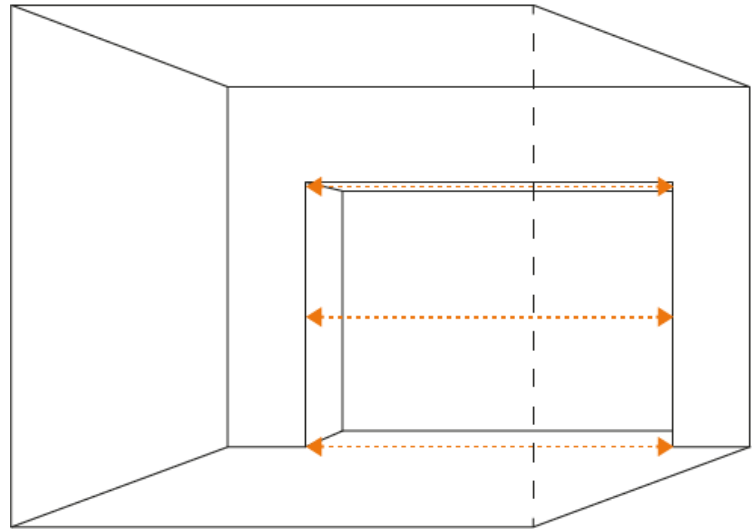
- Meet altijd op drie plaatsen om breedte- en hoogteverschillen in de poortopening te ondervangen.
- Controleer of de muren haaks en waterpas zijn.
- Houd rekening met eventuele obstakels. Zorg dat niets de werking van de garagepoort in de weg zit.
- Je moet alle maten in millimeters opnemen en doorgeven.

1 Dagmaatbreedte

Meet de breedte van het poortgat tussen de muren van de opening.

Minimale maat: 2000mm

Maximale maat: 4000mm

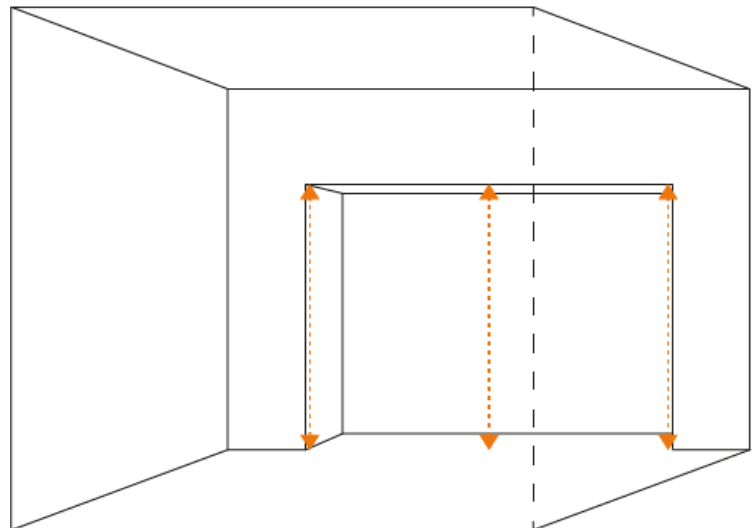
mm

2 Dagmaathoogte

Meet de hoogte van het poortgat tussen de vloer en de onderkant van de latei.

Minimale maat: 1800mm

Maximale maat: 3000mm

mm

3 Zijruimte links en rechts

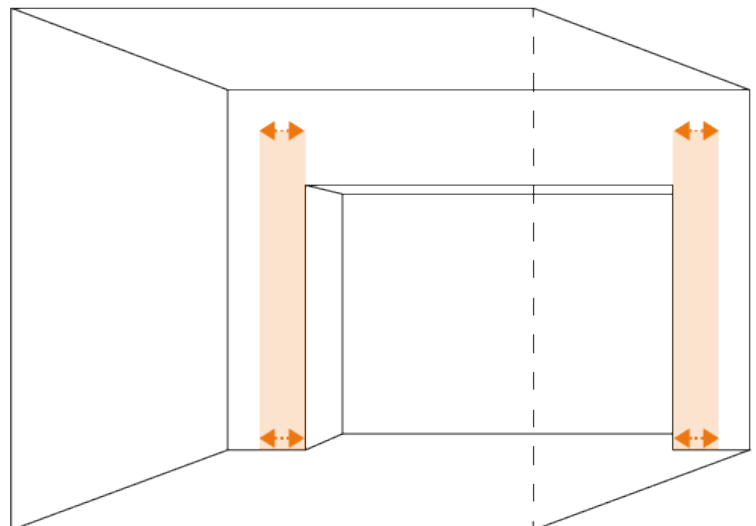
Om de garagepoort te kunnen monteren heb je een minimale ruimte aan weerszijden van de opening nodig.

Minimale ruimte: 75mm

mm

Heb je niet voldoende zijruimte? Kies dan om de rolpoort in de opening te monteren. In dit geval dien je zelf de breedte van de geleiders (75mm per kant) van de dagmaatbreedte af te trekken om de breedtemaat te berekenen die je aan ons doorgeeft.

De muren naast de garagepoortopening moeten een vlak vormen aan beide zijkanten. Indien een van de kanten verspringt ten opzichte van de weerszijde zal dit verschil opgevuld moeten worden alvorens je de rolpoort kunt monteren.



4 Vrije bovenruimte

De vrije bovenruimte is de ruimte tussen de bovenkant van de poortopening en de onderkant van het plafond.

Minimale ruimte bij een dagmaathoogte tot 2750mm:

250mm

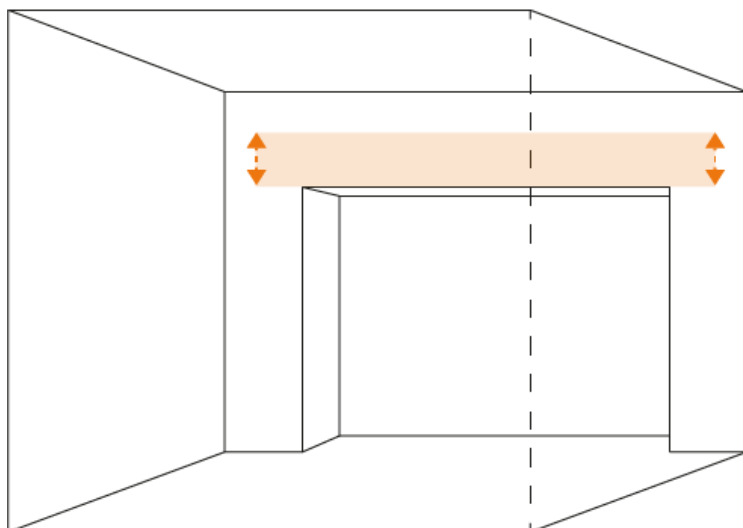
Minimale ruimte bij een dagmaathoogte vanaf 2751mm:

300mm



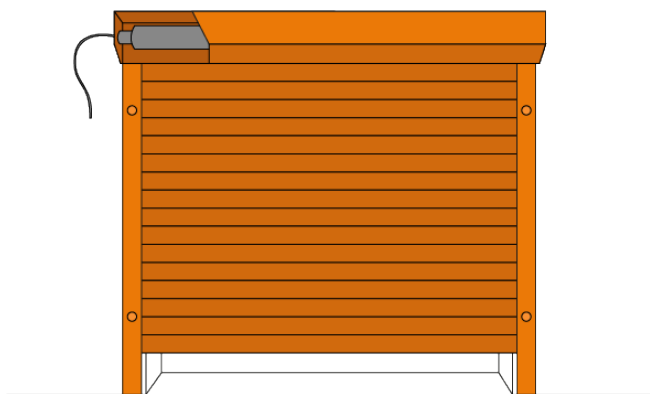
Het je niet voldoende vrije bovenruimte? Kies dan om de rolpoort in de opening te monteren. In dit geval dien je zelf de hoogte van de omkasting van de dagmaathoogte af te trekken om de hoogtemaat te berekenen die je aan ons doorgeeft.

De muur boven de garagepoortopening moet een vlak vormen met de muren naast de garagepoortopening. Indien een van de vlakken verspringt verspringt ten opzichte van de andere muren zal dit verschil opgevuld moeten worden alvorens je de garagepoort kunt monteren.

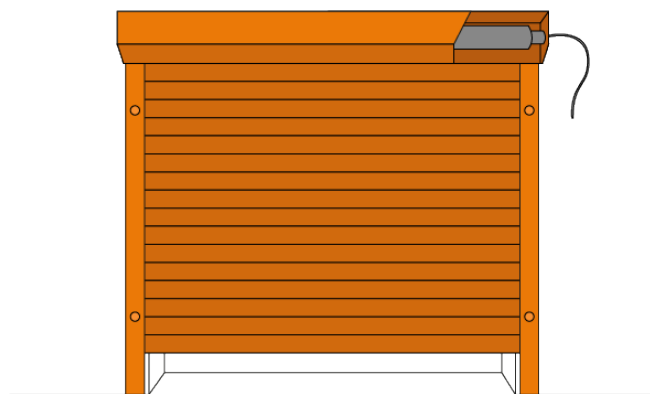


5 Bedieningszijde

Bepaal aan welke zijde je de rolpoort wilt bedienen. De bedieningszijde wordt altijd bepaald vanaf de schuine kant van de omkasting van de rolpoort.



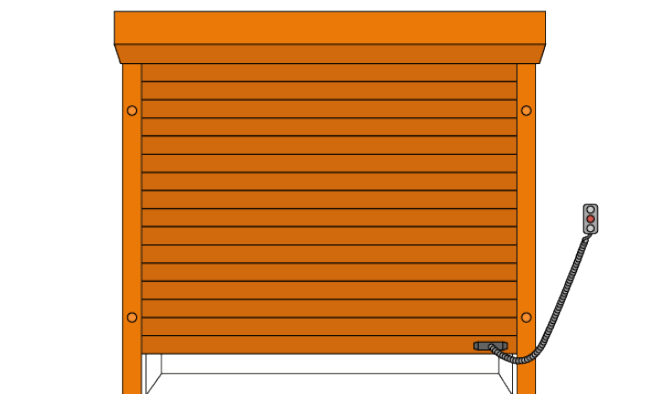
Links



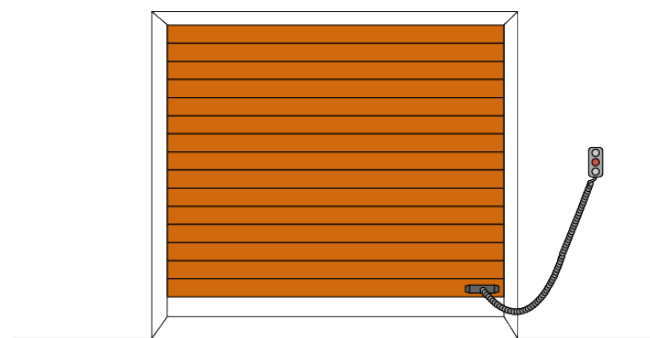
Rechts

6 Zijde besturingskast **OPTIONEEL**

Indien je er voor kiest om de motor uit te breiden met obstakeldetectie dien je ook op te geven aan welke kant je de bedieningsknop plaatst ten opzichte van de omkasting van de rolpoort.



Dezelfde zijde als de omkasting



Andere zijde als de omkasting