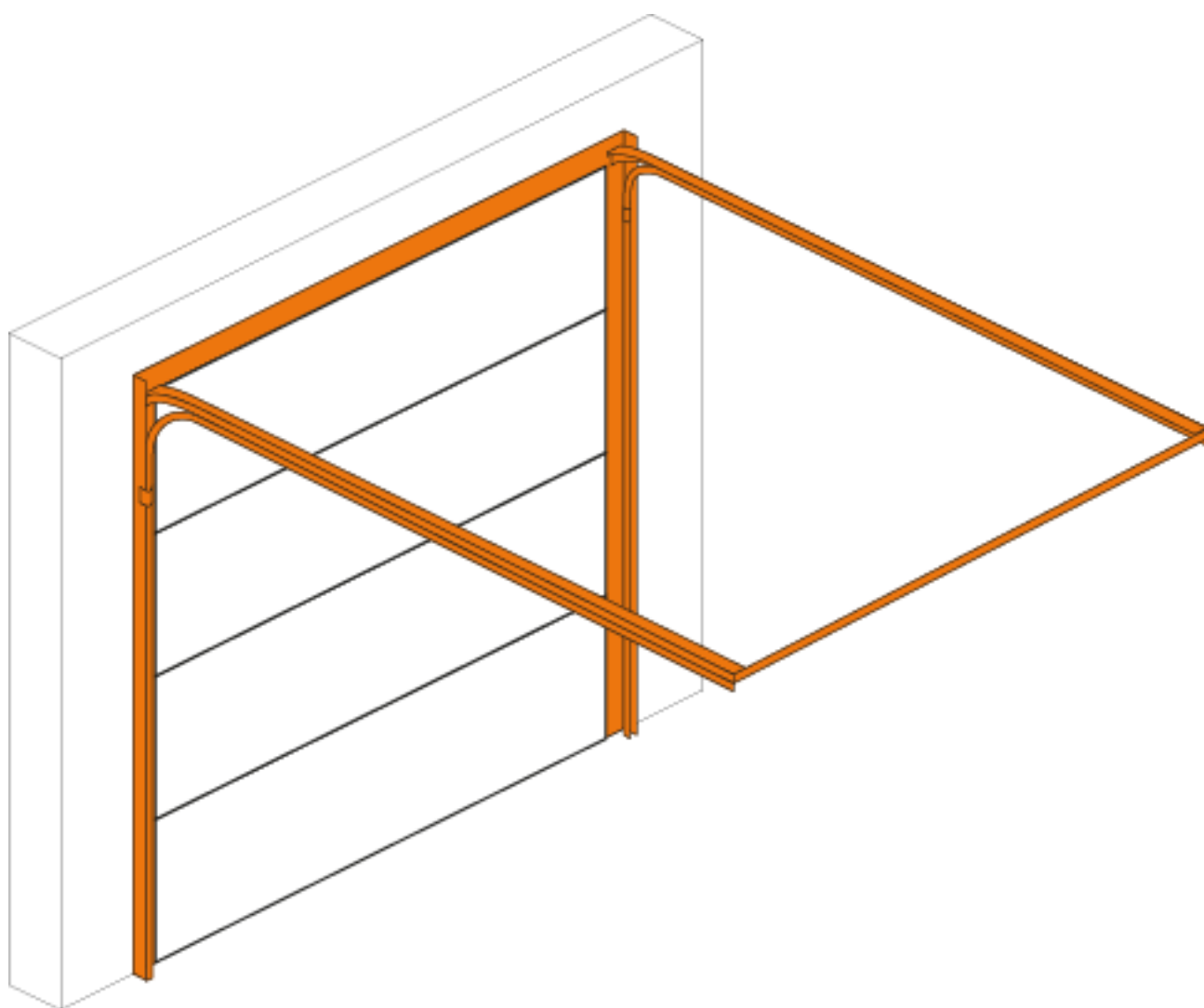


Opmeetinstructies sectionaalpoort

Instructies voor het juist opmeten van een sectionaalpoort



Tips voor het opmeten

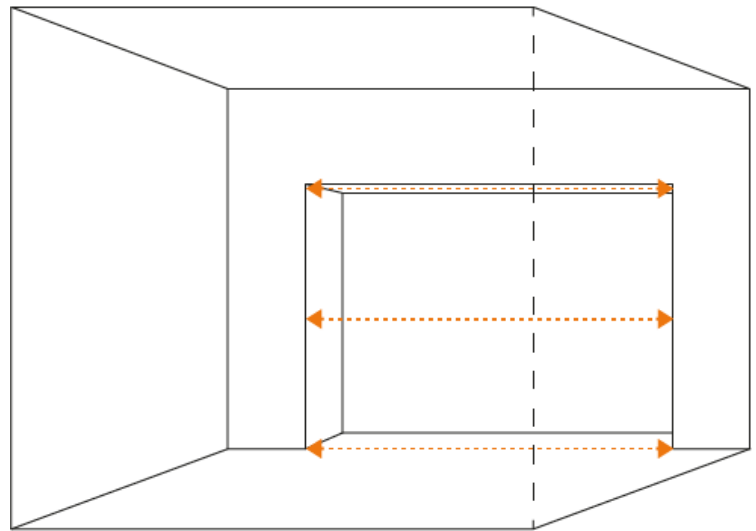
- Meet altijd op drie plaatsen om breedte- en hoogteverschillen in de poortopening te ondervangen.
- Controleer of de muren haaks en waterpas zijn.
- Houd rekening met eventuele obstakels. Zorg dat niets de werking van de garagepoort in de weg zit.
- Je moet alle maten in millimeters opnemen en doorgeven.

1 Dagmaatbreedte

Meet de breedte van het poortgat tussen de muren van de opening.

Minimale maat: 2000mm

Maximale maat: 5000mm

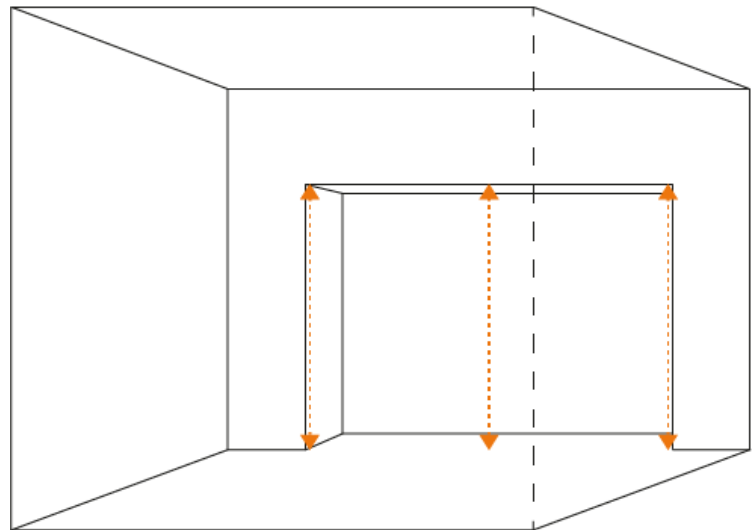


2 Dagmaathoogte

Meet de hoogte van het poortgat tussen de vloer en de onderkant van de latei.

Minimale maat: 1800mm

Maximale maat: 3000mm



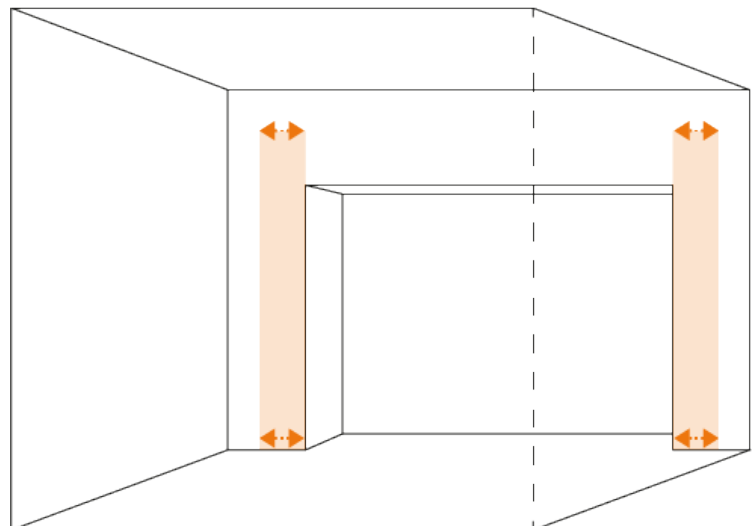
3 Zijruimte links en rechts

Om de garagepoort te kunnen monteren heb je een minimale ruimte aan weerszijden van de opening nodig.

Minimale ruimte: 75mm

Heb je niet voldoende zijruimte? Kies dan voor een montageframe aan de zijkanten.

De muren naast de garagepoortopening moeten een vlak vormen aan beide zijkanten. Indien een van de kanten verspringt ten opzichte van de weerszijde zal dit verschil opgevuld moeten worden alvorens je de garagepoort kunt monteren.



4 Vrije bovenruimte

De vrije bovenruimte is de ruimte tussen de bovenkant van de poortopening en de onderkant van het plafond over de gehele diepte van de garage.

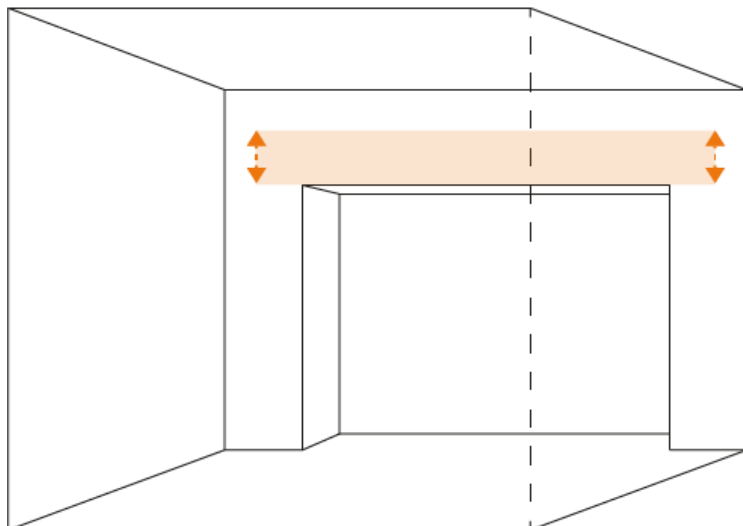
Minimale ruimte bij een handbediende poort: 80mm

Minimale ruimte bij een elektrisch bediende poort: 120mm

 mm

Het je niet voldoende vrije bovenruimte? Kies dan voor een montageframe aan de bovenruimte.

De muur boven de garagepoortopening moet een vlak vormen met de muren naast de garagepoortopening. Indien een van de vlakken verspringt verspringt ten opzichte van de andere muren zal dit verschil opgevuld moeten worden alvorens je de garagepoort kunt monteren.



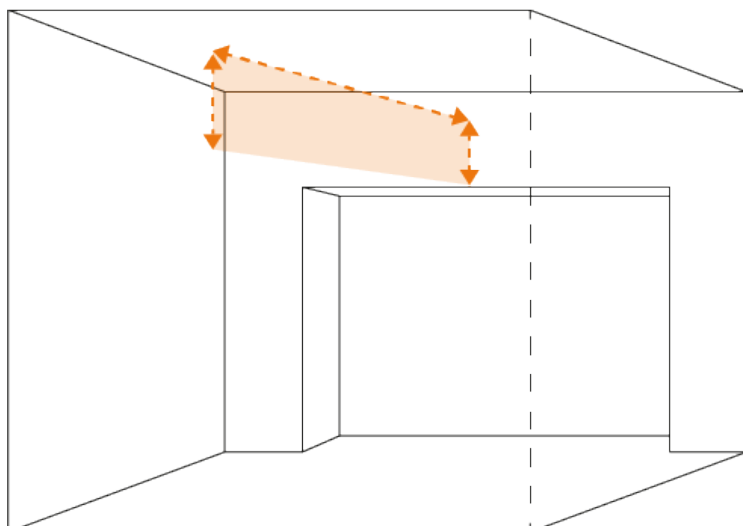
5 Inbouwdiepte

De inbouwdiepte is de ruimte die over de volledige inbouwhoogte vrij is gemeten vanaf de garagepoortopening naar achter in de garage.

Minimale maat bij een handbediende poort:
hoogte + 770mm

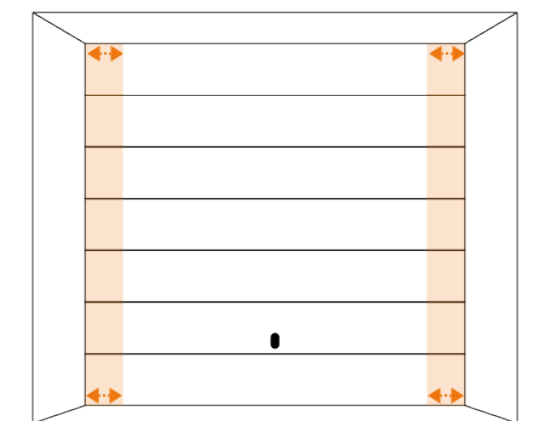
Minimale maat bij een elektrisch bediende poort tot en met
2375mm hoogte: 3500mm

Minimale maat bij een elektrisch bediende poort vanaf
2376mm hoogte: 4600mm

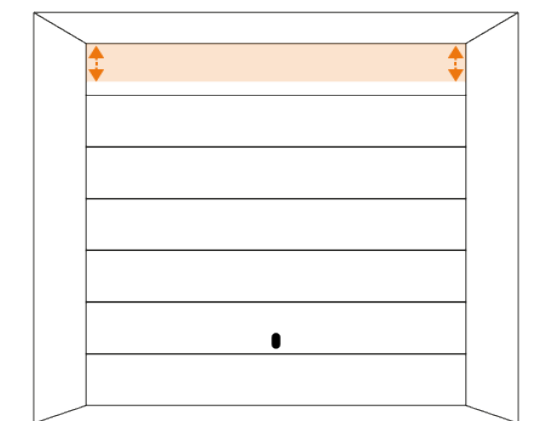
 mm

6 Montageframe (optioneel)

Heb je niet voldoende vrije zijruimte of vrije bovenruimte? Kies dan voor een montageframe aan de zijkanten en/of bovenkant.



Ik heb minder dan 75mm vrije zijruimte, dus heb ik een montageframe aan de zijkanten nodig.



Ik heb minder dan 80mm/120mm vrije bovenruimte, dus heb ik een montageframe aan de bovenkant nodig.