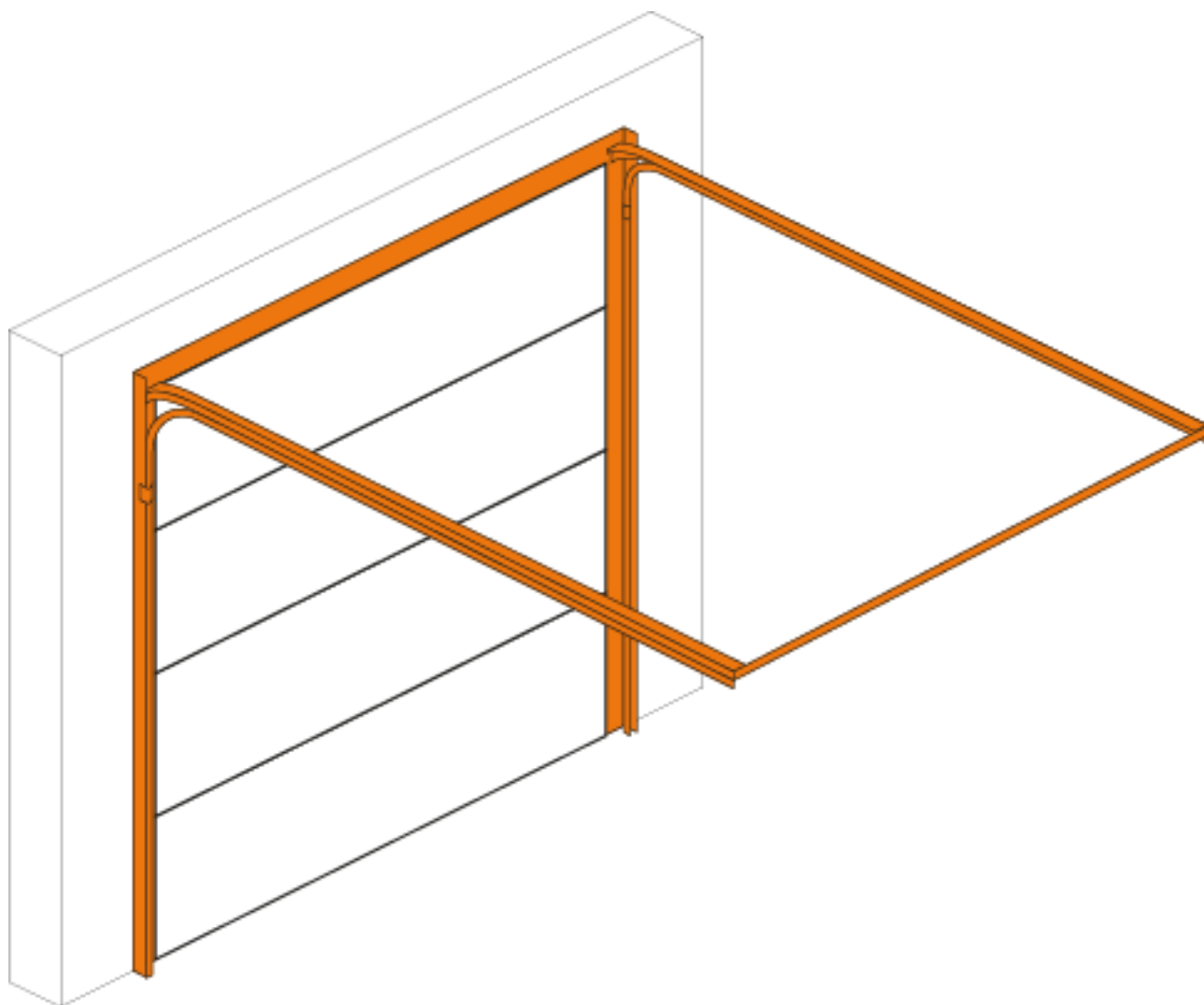




Opmeetinstructies sectionaaldeur

Instructies voor het juist opmeten van een sectionaaldeur



Tips voor het opmeten

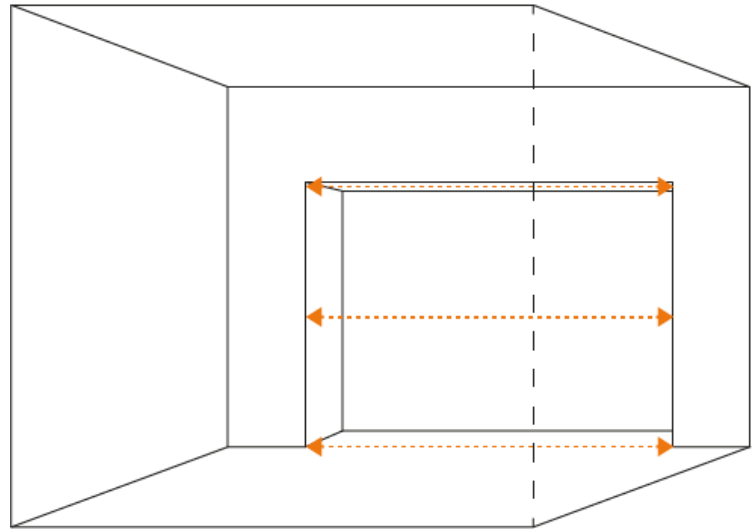
- Meet altijd op drie plaatsen om breedte- en hoogteverschillen in de deuropening te ondervangen.
- Controleer of de muren haaks en waterpas zijn.
- Houd rekening met eventuele obstakels. Zorg dat niets de werking van de garagedeur in de weg zit.
- Je moet alle maten in millimeters opnemen en doorgeven.

1 Dagmaatbreedte

Meet de breedte van het deurgat tussen de muren van de opening.

Minimale maat: 2000mm

Maximale maat: 5000mm

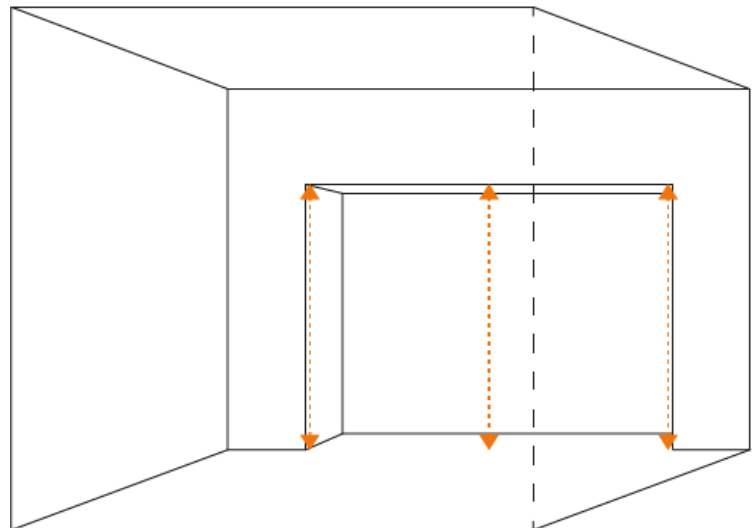
mm

2 Dagmaathoogte

Meet de hoogte van het deurgat tussen de vloer en de onderkant van de latei.

Minimale maat: 1800mm

Maximale maat: 3000mm

mm

3 Zijruimte links en rechts

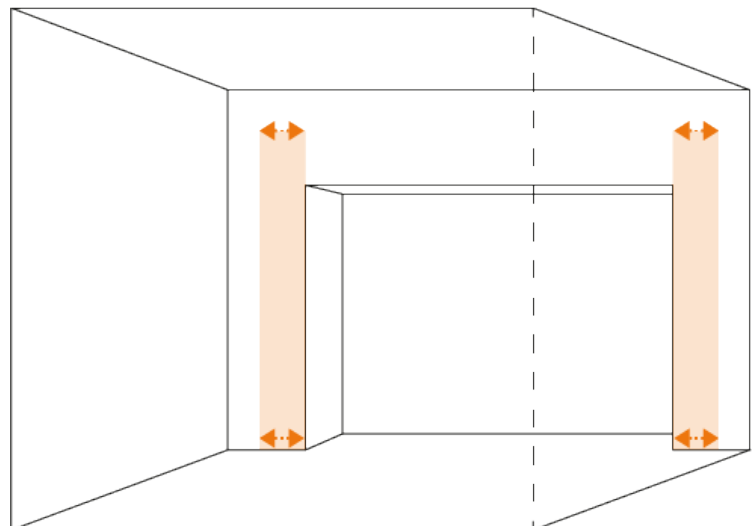
Om de garagedeur te kunnen monteren heb je een minimale ruimte aan weerszijden van de opening nodig.

Minimale ruimte: 75mm

mm

Heb je niet voldoende zijruimte? Kies dan voor een montageframe aan de zijkanten.

De muren naast de garagedeuropening moeten een vlak vormen aan beide zijkanten. Indien een van de kanten verspringt ten opzichte van de weerszijde zal dit verschil opgevuld moeten worden alvorens je de garagedeur kunt monteren.



4 Vrije bovenruimte

De vrije bovenruimte is de ruimte tussen de bovenkant van de deuropening en de onderkant van het plafond over de gehele diepte van de garage.

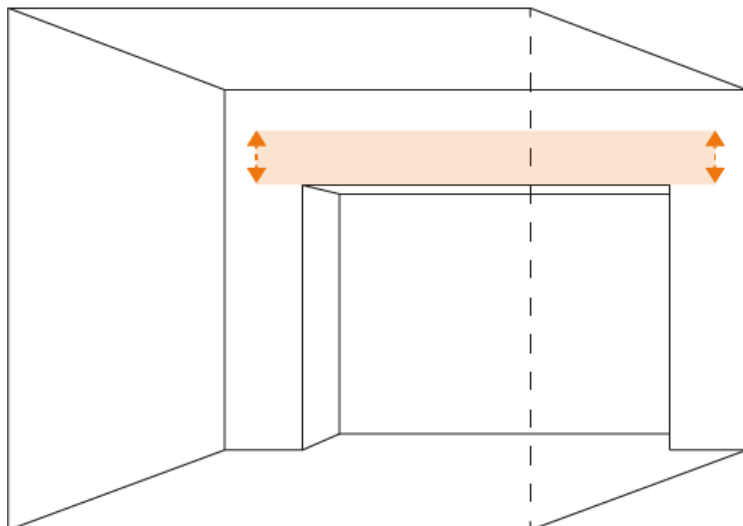
Minimale ruimte bij een handbediende deur: 80mm

Minimale ruimte bij een elektrisch bediende deur: 120mm



Het je niet voldoende vrije bovenruimte? Kies dan voor een montageframe aan de bovenruimte.

De muur boven de garagedeuropening moet een vlak vormen met de muren naast de garagedeuropening. Indien een van de vlakken verspringt verspringt ten opzichte van de andere muren zal dit verschil opgevuld moeten worden alvorens je de garagedeur kunt monteren.



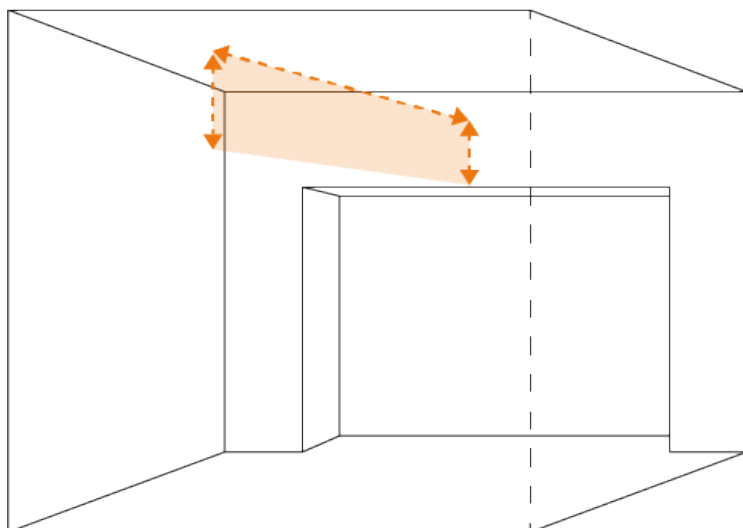
5 Inbouwdiepte

De inbouwdiepte is de ruimte die over de volledige inbouwhoogte vrij is gemeten vanaf de garagedeuropening naar achter in de garage.

Minimale maat bij een handbediende deur:
hoogte + 770mm

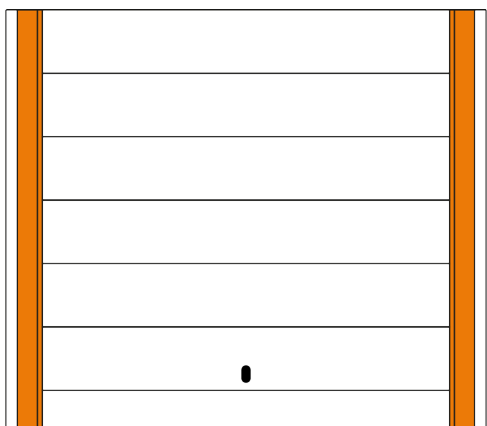
Minimale maat bij een elektrisch bediende deur tot en met
2375mm hoogte: 3500mm

Minimale maat bij een elektrisch bediende deur vanaf
2376mm hoogte: 4600mm

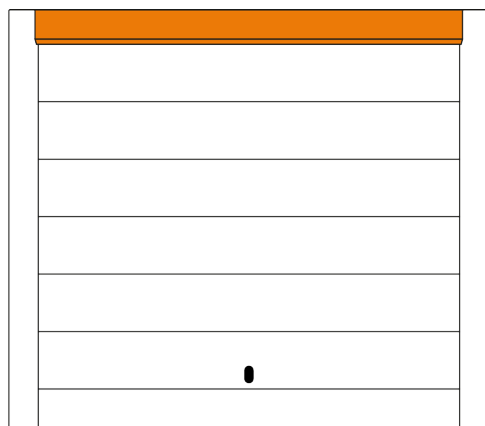


6 Montageframe (optioneel)

Heb je niet voldoende vrije zijruimte of vrije bovenruimte? Kies dan voor een montageframe aan de zijkanten en/of bovenkant.



Ik heb minder dan 75mm vrije zijruimte, dus heb ik een montageframe aan de zijkanten nodig.



Ik heb minder dan 80mm/120mm vrije bovenruimte, dus heb ik een montageframe aan de bovenkant nodig.